

Copyright © 2023 普联技术有限公司  
版权所有，保留所有权利

未经普联技术有限公司明确书面许可，任何单位或个人不得擅自仿制、复制、誊抄或转译本手册部分或全部内容，且不得以营利为目的进行任何方式（电子、影印、录制等）的传播。

TP-LINK 为普联技术有限公司注册商标。本手册提及的所有商标，由各自所有人拥有。

本手册所提到的产品规格、图片和资讯等仅供参考，如有内容更新，恕不另行通知。除非有特殊约定，本手册仅作为使用指导，所作陈述均不构成任何形式的担保。

## 快速安装指南

网络高速球机



请扫描下方二维码下载最新“TP-LINK物联”APP！（仅中国大陆、港澳台地区可用）

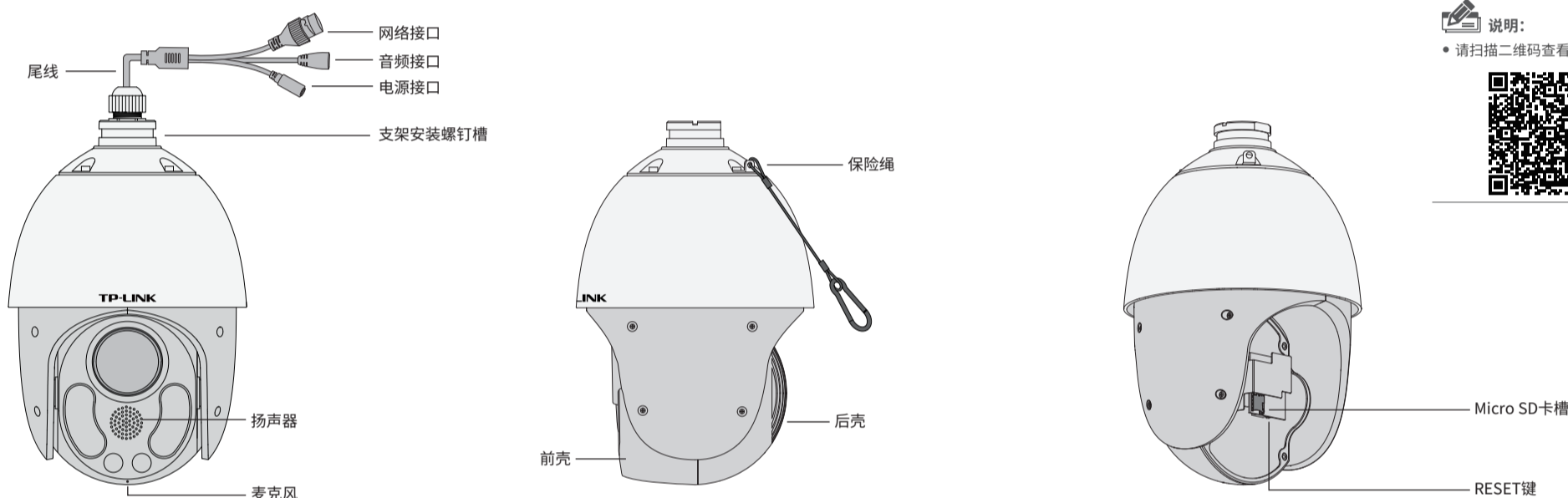


“TP-LINK安防服务”微信公众号

## 物品清单



## 产品外观



说明：  
• 请扫描二维码查看安规符号释义。

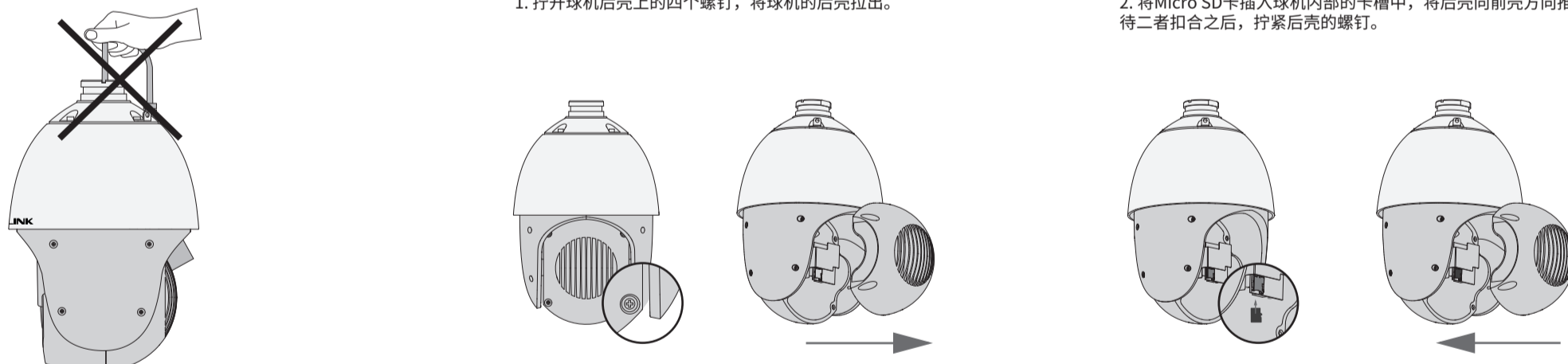


RESET	复位键，长按可使设备恢复出厂设置	网络接口	10 / 100M RJ45接口，用于连接网络	音频接口	音频输入与输出接口，用于连接拾音器和扬声器	电源接口	用于连接DC12V电源
-------	------------------	------	-------------------------	------	-----------------------	------	-------------

## 设备安装

### 安装SD卡

1. 拧开球机后壳上的四个螺钉，将球机的后壳拉出。
2. 将Micro SD卡插入球机内部的卡槽中，将后壳向前壳方向推回，待二者扣合之后，拧紧后壳的螺钉。

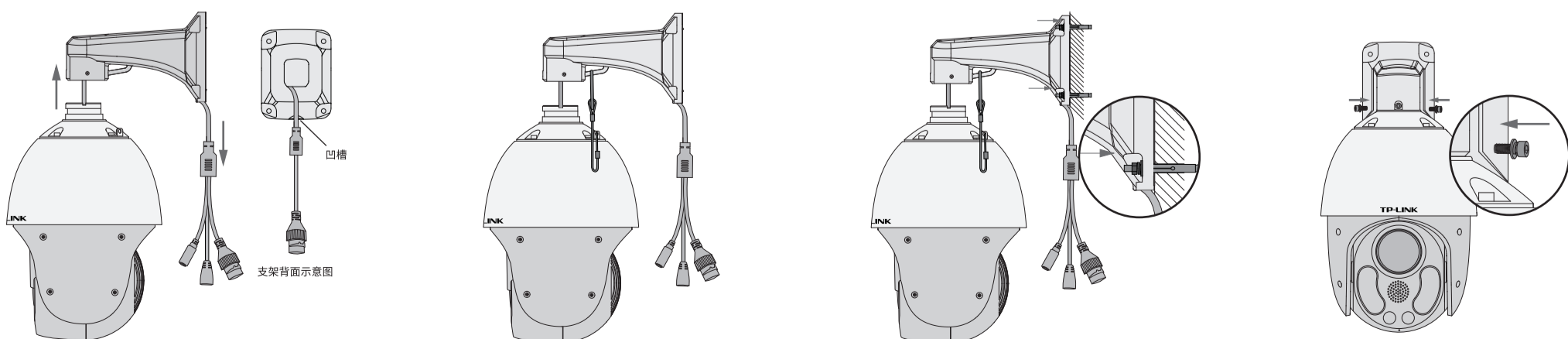


#### 注意：

- 安装过程中，请勿直接拉拽球机的尾线，否则会影响球机的性能。

## 安装支架和设备

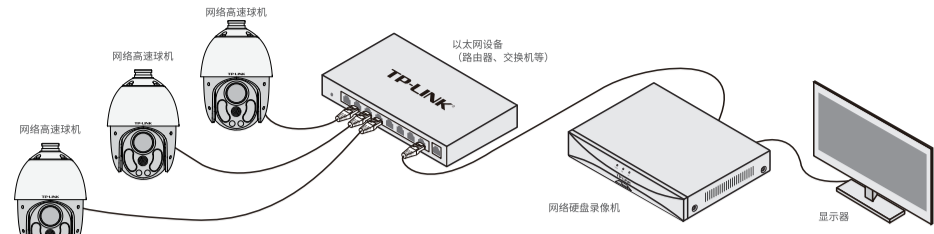
1. 将球机的尾线从支架较细的一端穿入，从另一端拉出，卡在支架下方的凹槽中。
2. 将保险绳的另一端扣在支架的扣耳上，以防止球机坠落。
3. 使用螺钉将支架固定于墙面。
4. 使用支架安装螺钉将球机顶部和支架牢固连接。



\*本产品不包含支架和螺钉，请自行购买。

# IPC配合局域网内电脑工作

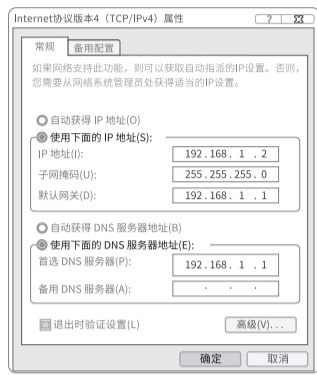
当需要使用多台网络高速球机时，若单独管理每一台球机，将使得网络管理工作繁琐而复杂。此时，推荐在局域网中搭建一台TP-LINK网络硬盘录像机（NVR），由NVR统一管理网络中的所有球机，组网方式如下图所示。



也可以通过局域网内电脑登录网络摄像机（IPC）的Web管理界面进行管理，组网方式如下图所示。



1. 设置电脑本地连接 192.168.1.X (2≤X≤254, 且X≠60)。



2. 打开浏览器，在地址栏输入IPC默认管理地址**192.168.1.60**，回车；首次登录时，需要设置登录密码后再点击“激活”。再登录时，使用用户名“admin”和设置的密码即可登录。



3. 成功登录球机的管理页面如下图所示。可点击页面上的选项管理球机工作状态。



## 使用 APP 配置设备

用手机扫描二维码下载并安装“TP-LINK物联”APP，根据APP提示，完成用户注册。连接设备后，通过手机APP配置设备，实现实时预览和录像回放。



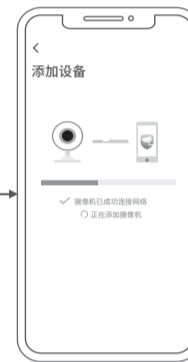
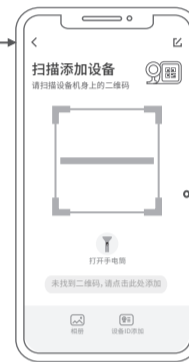
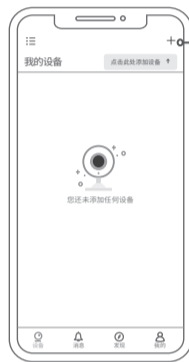
\*请务必将APP更新至最新版本，非最新版本APP将无法配置和管理此摄像头。

1. 登录“TP-LINK物联”APP（也可以选择“暂不登录”以进入本地模式，但本地模式不支持远程预览、回放功能）。



2. 根据APP的页面提示，扫描二维码添加设备。

第一步：点击“+”，开始添加设备。 第二步：扫描相机身上的二维码。 第三步：根据APP的提示，完成余下添加步骤。



\*图片仅供示意，界面以实际APP展示为准。

## 技术参数规格

硬件参数	接口	1个10 / 100Mbps RJ45端口
		1个音频输入输出接口
电源口	1个电源接口	
	1个Micro SD卡接口	
云台参数	水平	水平旋转范围360° 键控最大速度80°/s 巡航最大速度80°/s
	垂直	垂直旋转范围102° 键控最大速度80°/s 巡航最大速度80°/s
	变焦	20倍光学变焦、64倍数码变焦
一般规格	尺寸(L×W×H)	195×195×298mm
	工作温度	-30°C~60°C
	工作湿度	10%~90%RH不凝结
	防尘防水等级	IP66

## 常见问题解答

**问题1.球机上电之后云台无自检，或者转动过程中出现明显卡顿。**  
•请检查所用供电设备是否满足12V/2A的电流能力，并保证供电线路尽可能短，建议使用配套的电源适配器供电；  
•请确保使用温度满足产品要求。

**问题2.画面整体偏白，画面不清晰或发蒙。**  
•请检查前壳lens、镜头等处是否有脏污，若有明显痕迹，请擦拭干净。

**问题3.画面偏暗，无正常图像，且布满雪花状噪点。**  
•请确认曝光模式是否为自动，若为其他模式，请设置为自动曝光模式。

**问题4.球机连接了拾音器，但录像没有声音。**  
•请确保外接拾音器供电正常，信号线连接正常，同时音频设置中的音频输入为LineIn或者自动。  
•请确认音频开关处于开启状态。  
•如果是通过Web预览，请确认Web页面的音量和电脑本身的音量不为0。

**问题5.球机网络正常，但无法预览。**  
•请检查局域网内IE控件是否安装完好；部分拦截软件会阻止IE控件的下载，若属这种情况，请更改软件的拦截范围。  
•跨路由访问时，需要启用球机UPnP；或者在路由器上手动映射80、8800、554端口。  
•请检查设备是否已达预览路数上限；若达到预览上限将无法再增加预览。  
•请检查网络带宽是否充足。

**问题6.球机无法识别插入的Micro SD卡。**  
•请确保Micro SD卡的内存容量在4GB以上。另外，为保证良好的使用体验，建议使用速率不低于Class 10的Micro SD卡。

## 产品保修卡

尊敬的客户，您好！

承蒙惠顾TP-LINK产品，谨致谢意！为保障您的权益，请您在购机后仔细阅读以下内容：

一、下列情况不属于免费维修范围，普联技术有限公司可提供有偿服务，敬请注意：

- 已经超出保换、保修期限；
- 未按使用说明要求安装、使用、维护、保管导致的产品故障或损坏；
- 擅自涂改、撕毁产品条形码；
- 未经普联技术有限公司许可，擅自改动本身固有的设置文件或擅自拆卸修理；
- 意外因素或人为行为导致产品损坏，如对准强光聚焦、输入不合适电压、高温、进水、机械破坏、摔坏、产品严重氧化或生锈等；
- 客户发回返修途中由于运输、装卸所导致的损坏；
- 因不可抗力如地震、火灾、水灾、雷击等导致的产品故障或损坏；
- 其他非产品本身设计、技术、制造、质量等问题而导致的故障或损坏。

二、技术支持和软件升级服务：

在您送修产品之前，请致电我公司技术支持热线：400-8830-630，以确认产品故障。您也可以发送邮件至fae@tp-link.com.cn寻求技术支持。同时我们会在第一时间将研发出的各产品驱动程序、最新版本升级软件发布在我们的官方网站：[www.tp-link.com.cn](http://www.tp-link.com.cn)，方便您免费下载。

三、TP-LINK产品售后服务承诺：一年保修

更多详细资料请查询TP-LINK官方网站

特别说明：

- 外置电源保换期为1年，电池保换期为6个月，鼠标保换期为3个月。如因用户使用不当或意外因素，造成电源适配器或电池有明显的硬件损伤、裂痕、断脚、严重变形，电源线破损、断线、裸芯等现象则不予保换，用户可另行购买。
- 保修保换仅限于主机，包装及各类连线、软件产品、技术资料等附件不在保修保换范围内。无线外置天线及光纤头元器件保换期为3个月。
- 若产品购买后的15天内出现设备性能问题，且外观无划伤，可直接更换新产品。在免费保换期间，产品须经过普联技术有限公司检测，确认故障后，将更换同一型号或与该产品性能相当的返修良品，更换下来的瑕疵产品归普联技术有限公司所有；无故障产品，将原样退回。
- 在我们的服务机构为您服务时，请您带好相应的发票和产品保修卡；如您不能出示以上证明，该产品的免费保换期将自其生产日期开始计算。如产品为付费维修，同一性能问题将享受自修复之日起三个月止的免费保换期，请索取并保留好您的维修凭证。
- 经普联技术有限公司保换、保修过的产品将享受原始承诺质保的剩余期限再加三个月的质保期。
- 返修产品的邮寄费用由发送方单向负责。
- 经销商向您作出的非普联技术有限公司保证的其它承诺，普联技术有限公司不承担任何责任。

## 有毒有害物质含量声明

部件名称	有毒有害物质或元素					
	铅(Pb)及其化合物	汞(Hg)及其化合物	镉(Cd)及其化合物	六价铬(Cr(VI))化合物	多溴联苯(PBB)	多溴二苯醚(PBDE)
PCB	○	○	○	○	○	○
PCBA焊点	×	○	○	○	○	○
元器件 (含模块)	×	○	○	○	○	○
金属结构件	○	○	○	○	○	○
塑胶结构件	○	○	○	○	○	○
纸质配件	○	○	○	○	○	○
玻璃	○	○	○	○	○	○
光盘	○	○	○	○	○	○
线缆	○	○	○	○	○	○

本表格依据SJ/T 11364的规定编制。  
○：表示该有害物质在该部件所有均质材料中的含量均在GB/T 26572规定的限量要求以下。  
×：表示该有害物质至少在该部件的某一均质材料中的含量超出GB/T 26572规定的限量要求。（但该项仅在库存或已加工产品中有少量应用，且按照计划在环保切换，切换后将符合上述规定。）

此环保使用期限只适用于产品在用户手册所规定的条件下工作。

## TP-LINK 客户服务

技术支持热线：400-8830-630

E-mail: fae@tp-link.com.cn

服务地址：深圳市光明新区普联科技园二期

普联技术有限公司（客服部）

邮 编：518107

产品合格证

已检验